

MIRCOM ©

Инструкция по монтажу и настройке адаптеров «М-7700», «М-7700TL»

!!!

*при первой установке системы Мирком 200 в автомобили Toyota/Lexus
необходимо полностью
ознакомиться с данной инструкцией*

Описание адаптера

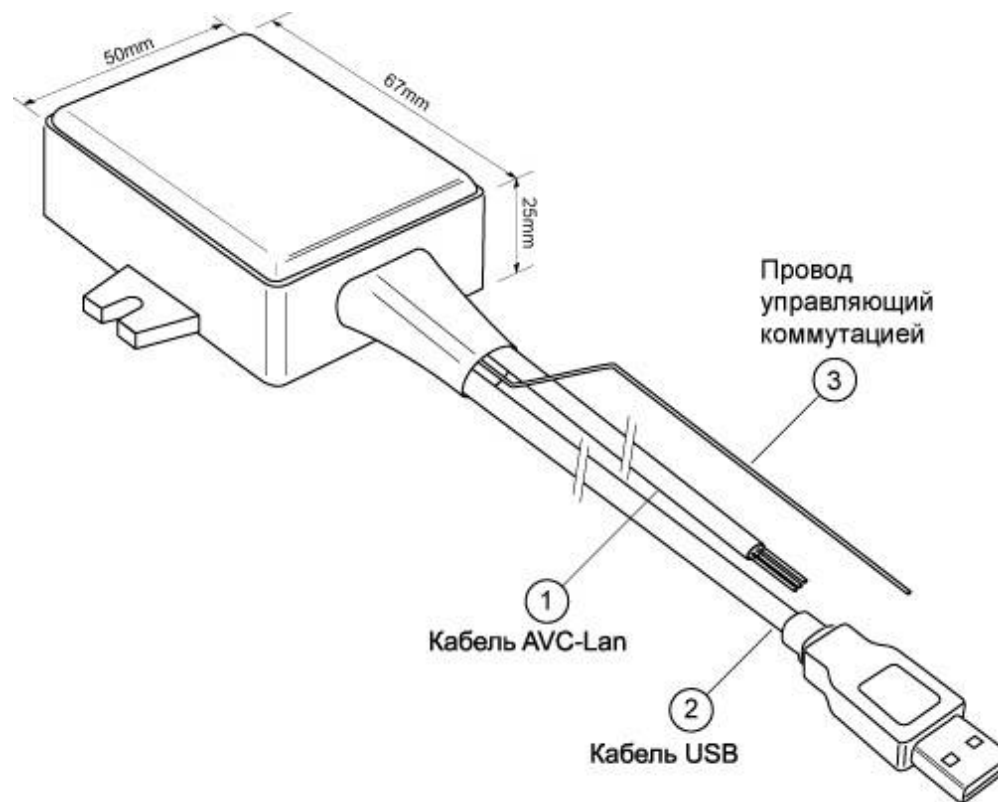
Адаптер «М-7700»

Адаптер «М-7700» позволяет задействовать управление системой Мирком 200 посредством штатного сенсорного экрана и дополнительных кнопок на приборной доске предназначенных для работы с навигацией – MAP, DEST, MENU.

Внешне адаптер «М-7700», это пластмассовая коробочка черного цвета, имеющая размеры 67мм*50мм*25мм, с двумя выведенными кабелями и проводом управляющим коммутацией видеосигнала штатной системы и системы Мирком 200.

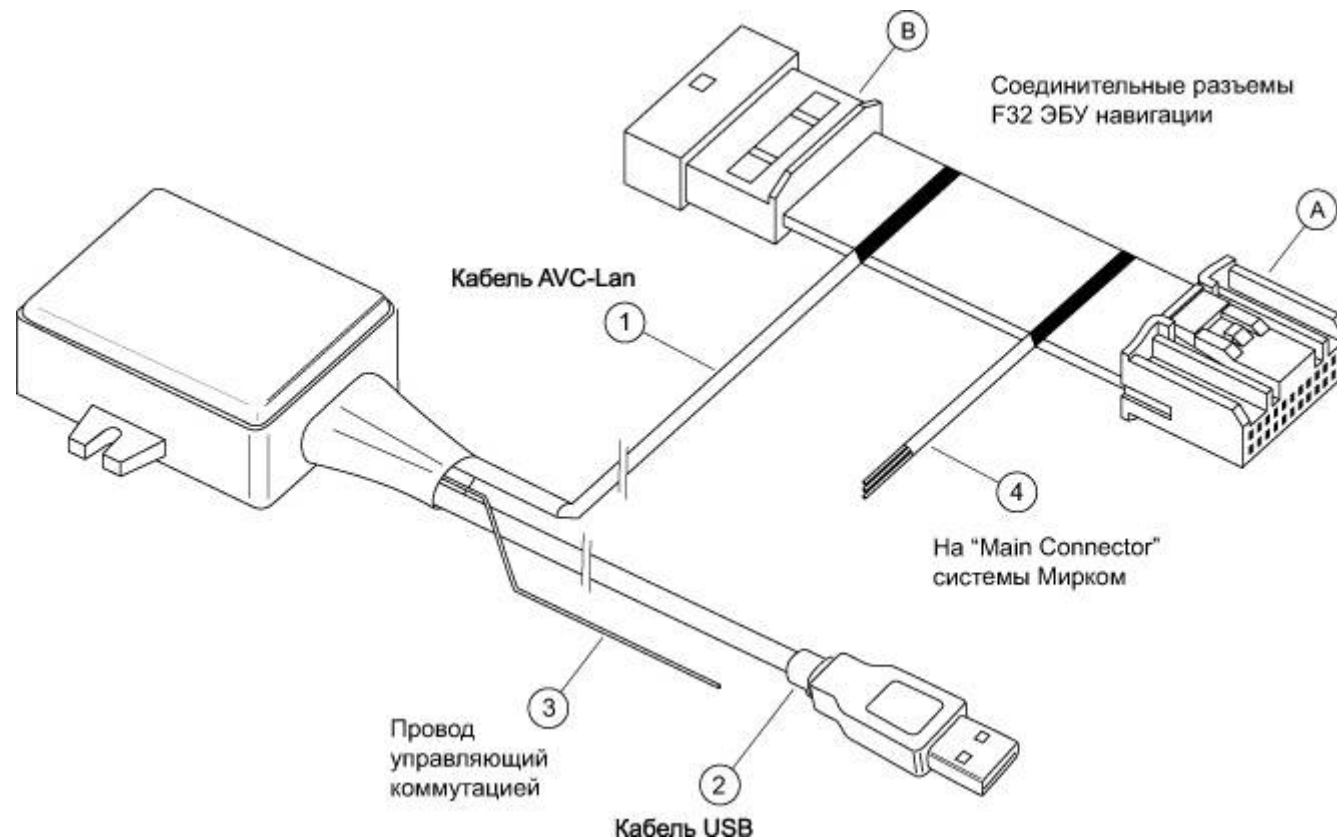
Перечень кабелей идущих от адаптера «М-7700»:

1. **AVC-LAN** – кабель предназначен для подключения к системной шине TOYOTA/LEXUS;
2. **USB** – кабель предназначен для подключения к шине USB Мирком 200;
3. **Провод** управляющий коммутацией видеосигнала.



Адаптер «М-7700ТL»

Адаптер «М-7700ТL» отличается от «М-7700» дополнительными соединительными разъемами штатного ЭБУ навигации “А” и “В”. Используемые разъемы необходимы для быстрого и легкого подключения системы Мирком 200 к автомобилям TOYOTA/LEXUS выпускаемым с конца 2005 года по настоящее время.



Перечень кабелей идущих от адаптера «М-7700»:

1. **AVC-LAN** – кабель предназначен для подключения к системной шине TOYOTA/LEXUS (разъемы “А” и “В”);
2. **USB** – кабель предназначен для подключения к шине USB Мирком 200;
3. **Провод** управляющий коммутацией видеосигнала.
4. **Провода** на «Main Connector» системы мирком.

Особенности установки системы Мирком 200 в автомобиле TOYOTA/LEXUS

Видеорежимы

Видеонастройки системы Мирком 200 изначально установлены под разрешение матрицы головного устройства автомобилей TOYOTA/LEXUS и не требуют дополнительной коррекции со стороны установщика.

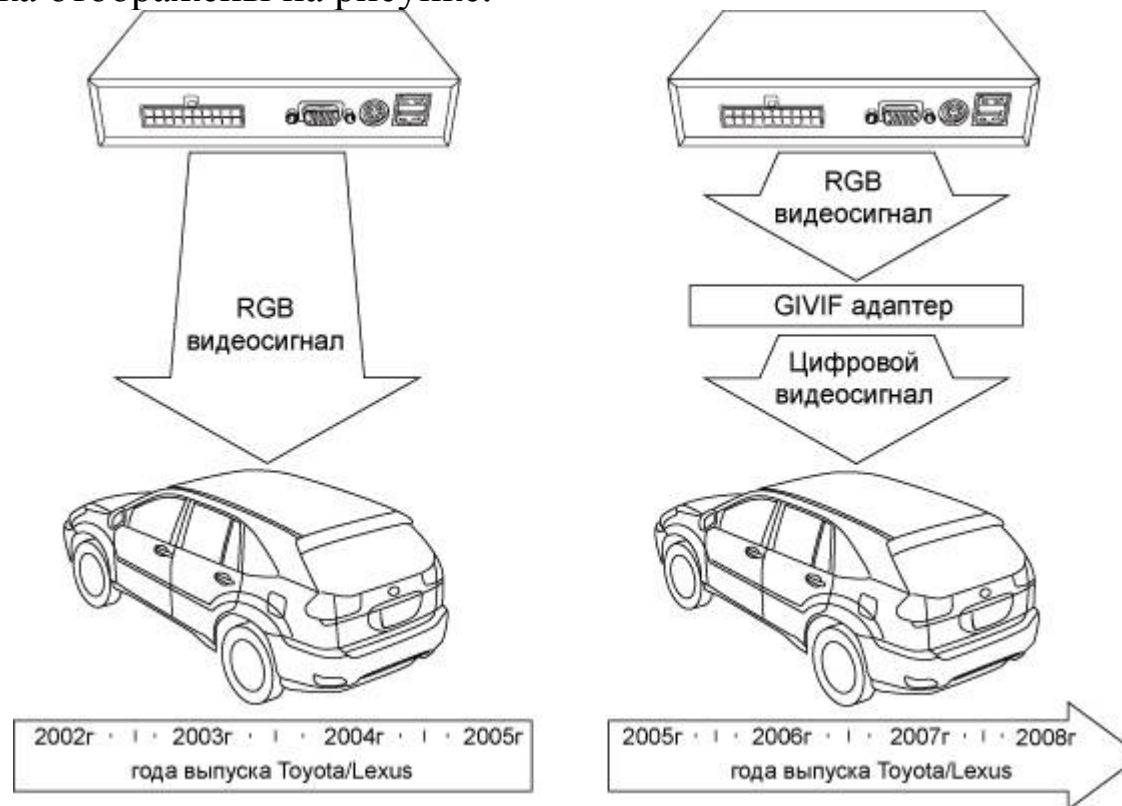
К сведению: разрешение матрицы головного устройства автомобилей TOYOTA/LEXUS – 400*234 пикселя.

Вместе с этим RGB видеосигнал, выдаваемый системой Мирком 200, поддерживается головными устройствами автомобилей TOYOTA/LEXUS производимых до второй половины 2005 года. Автомобили, выпускаемые с конца 2005 года, имеют штатные головные устройства с новой **цифровой** видеошиной не совместимой с существующими видеорежимами системы Мирком 200.

Поэтому при подключении системы Мирком 200 к автомобилям TOYOTA/LEXUS выпускаемым с конца 2005 года дополнительно требуется GIVIF адаптер.

К сведению: GIVIF адаптер преобразовывает RGB видеосигнал в цифровой видеосигнал необходимый головным устройствам автомобилей TOYOTA/LEXUS последних годов выпуска.

Структурные схемы подключения видеосигнала системы Мирком 200 к автомобилям TOYOTA/LEXUS различных годов выпуска отображены на рисунке.



Touch Screen

По умолчанию в навигационной системе Мирком 200 не установлен драйвер адаптера «М-7700». Поэтому до установки данного драйвера сенсорное управление системой Мирком 200 со штатного монитора и дополнительные кнопки на приборной доске MAP, DEST, MEN работать не будут!

Драйвер для адаптера «М-7700» находится на CD-диске поставляемым в комплекте с навигационной системой Мирком 200. На диске драйвер имеет название **AVCLan_v*_*.exe**.

При необходимости драйвер для адаптера «М-7700» можно скачать с сайта www.mircom.ru раздел – «скачать-драйвера».

ВНИМАНИЕ! До установки драйвера для адаптеров «М-7700» и «М-7700TL» USB кабель к навигационной системе Мирком 200 желательно не подключать. Это связано с тем, что при подключении незнакомого устройства система Мирком 200 выдает запрос о необходимости идентифицировать новое устройство. Данная операция может помешать установке нового драйвера и систему необходимо будет перезагрузить.

К сведению: подключение USB кабеля к системе Мирком 200 до установки драйвера не приводит к каким-либо негативным последствиям. Если USB кабель все-таки был подключен, то перед установкой драйвера необходимо его выдернуть из разъема системы Мирком 200 и перезагрузить систему с пульта управления. (Комбинация клавиш на пульте управления «Sleeer» затем «Ok»).

Описание настройки системы Мирком 200 можно найти в инструкции прилагаемой к системе Мирком 200 и на CD-диске поставляемым в комплекте с навигационной системой Мирком 200.

Подключение адаптеров М-7700, М-7700ТЛ

Местоположение штатных блоков навигации

Основная работа по подключению адаптеров «М-7700» и «М-7700ТЛ» к автомобилям TOYOTA/LEXUS, как правило, ведется в местоположении штатного блока навигации. Штатный блок навигации у большинства моделей TOYOTA/LEXUS располагается в багажнике автомобиля или за бардачком переднего пассажирского места.



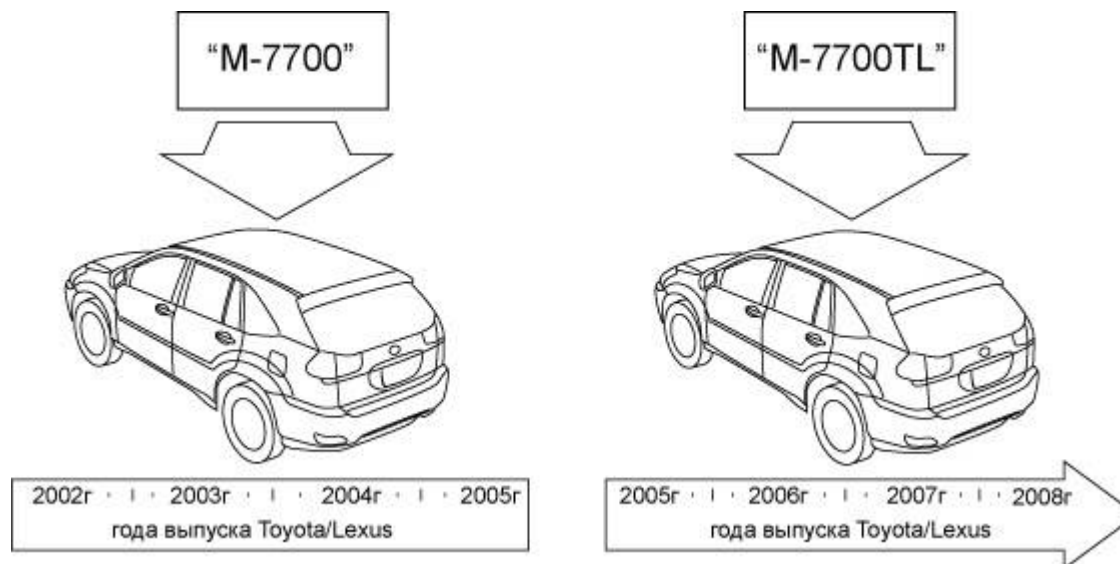
Классификация адаптеров

Адаптер «М-7700» в основном используется для установки системы Мирком в автомобили TOYOTA/LEXUS выпущенные до второй половины 2005 года. Адаптер «М-7700 ТЛ» используется для установки системы Мирком в автомобили TOYOTA/LEXUS выпускаемые с конца 2005 года по настоящее время. Это обуславливается тем, что соединительные разъемы А и В адаптера «М-7700 ТЛ» идентичны разъемам штатного навигационного ЭБУ новых автомобилей TOYOTA/LEXUS. Что позволяет значительно облегчить процесс установки системы Мирком на новые автомобили.

К сведению: «М-7700» и «М-7700ТЛ» работают абсолютно одинаково и при необходимости адаптер «М-7700» можно использовать для подключения к

автомобилям TOYOTA/LEXUS выпускаемым с конца 2005 года по настоящее время.

Схема подключения адаптеров «М-7700» и «М-7700TL» к автомобилям TOYOTA/LEXUS различных годов выпуска отображены на рисунке.



Подключение «М-7700»

1. Первый кабель адаптера «М-7700» - **AVC-LAN** подключается к системной шине TOYOTA/LEXUS соответственно таблицы:

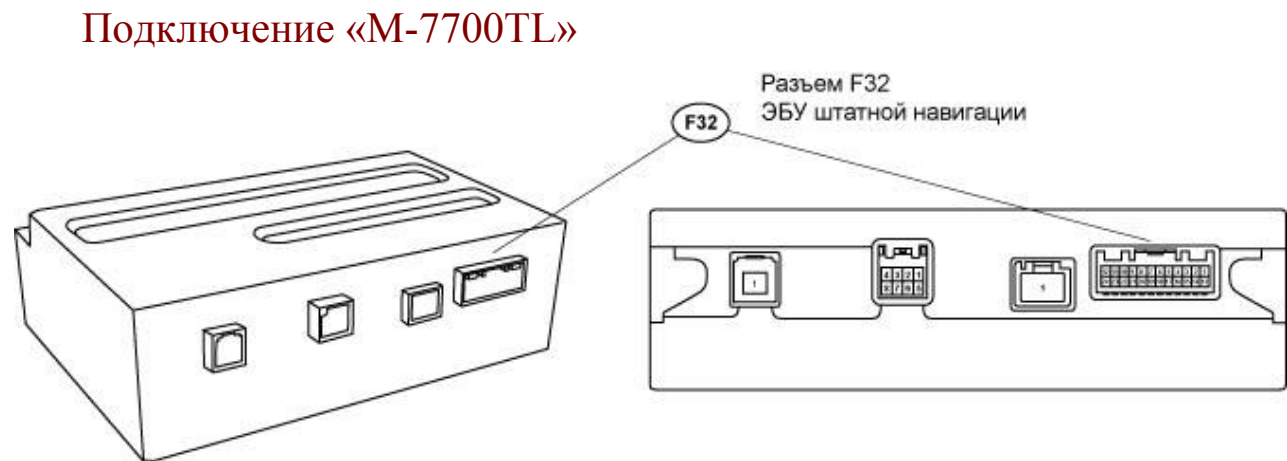
Цвет провода (кабель адаптера «М-7700»)	Наименование сигнала шины TOYOTA/LEXUS	Цвет проводки (номер контакта разъема F32 на примере Toyota LC200)
---	---	--

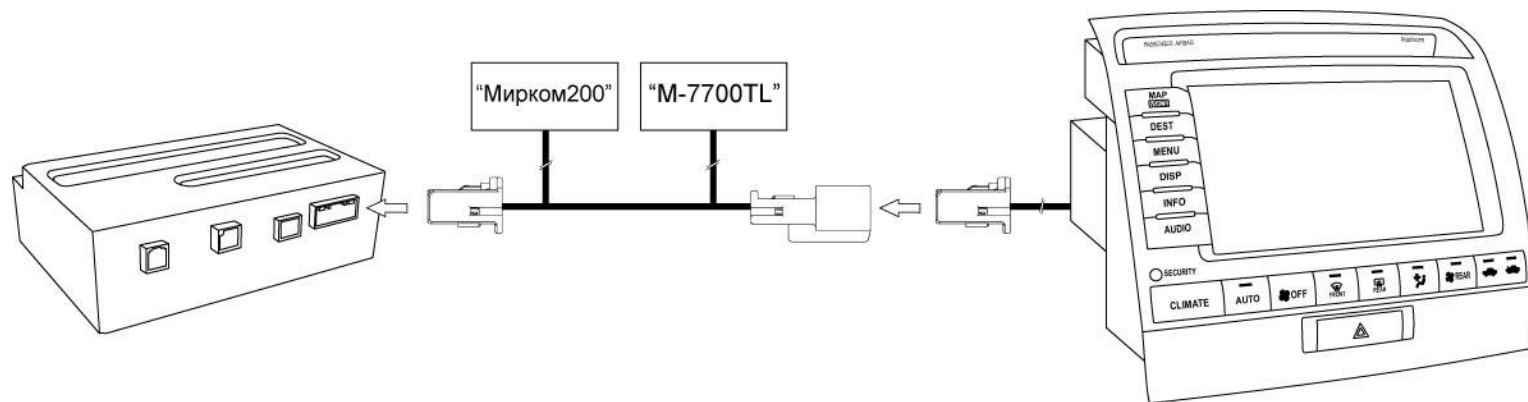
Красный	“ACC” – Вспомогательное оборудование	GR – В (F32-13)
Белый	“TX-“ – Сигнал связи AVC-LAN	L – В (F32-18)
Зеленый	“TX+“ – Сигнал связи AVC-LAN	W – В (F32-19)
Черный	“GND1” – Масса	В – Масса (F32-15)

К сведению: наименование разъема – «F32» используется на примере автомобиля TOYOTA LC200 последних годов выпуска. На других моделях TOYOTA/LEXUS разъемы штатного ЭБУ навигации могут иметь иное обозначение.

2. **USB** кабель адаптера «M-7700» - подключается к порту USB навигационной системы Мирком 200.
3. **Провод** управляющий коммутацией видеосигнала (синий), подключается на реле управления видеосигнала между штатным блоком навигации и системой Мирком 200.

1. Разъемы “А” и “В” адаптера «M7700TL» соединяется с разъемами F32 ЭБУ. Разъем “А” подсоединяется непосредственно с разъемом F32 штатного навигационного блока, разъем “В” соединяется со штатным кабелем идущем в F32;





2. **USB** кабель адаптера «М-7700» - подключается к порту USB навигационной системы Мирком 200;
3. **Провод** управляющий коммутацией видеосигнала (синий), подключается на реле управления видеосигнала между штатным блоком навигации и системой Мирком 200;
4. **Провода** идущие на систему Мирком 200 соединяются одноименными проводами Main Connector по ниже представленной схеме.

Цвет провода (кабель адаптера «М-7700»)	Наименование сигнала	Цвет проводки (main connector) Мирком 200
№1 Красный	Плюс питания БИС	№20 Красный
№4 Зеленый	Сигнал скорости	№7 Зеленый
№13 Розовый	Зажигание	№1 Розовый
№15 Коричневый	Минус питания БИС	№10 Коричневый

Способы установки системы Мирком 200 в автомобиле TOYOTA/LEXUS

Навигационную систему Мирком 200 можно установить в автомобиле TOYOTA/LEXUS двумя различными способами:

Способ 1. Вместо штатного навигационного блока с возможностью удаления последнего;

Способ 2. Параллельно штатному навигационному блоку с сохранением всех его функций.

ВНИМАНИЕ! Все работы по подключению системы Мирком 200 ведутся только при выключенном зажигании автомобиля.

Способ 1 «вместо штатного навигационного блока»

Данный способ является наиболее быстрым и легким в подключении. Однако при отключении штатного блока навигации у различных моделей TOYOTA/LEXUS пропадает:

- Возможность использования штатных дисков навигации;
- Функция Maintenance (записная книжка с календарем);
- Функция Bluetooth и Voice Command (присутствует не на всех авто).

Основные этапы установки системы Мирком 200:

1. Отключить и при необходимости демонтировать штатный навигационный блок;
2. Блок системы Мирком 200 можно установить на родные крепления штатного навигационного блока с небольшой коррекцией отверстий под крепежные болты;
3. Закрепить адаптер «М-7700» неподалеку от блока Мирком 200;
4. Кабель AVC-LAN соединить с системной шиной, соединяющей дисплей и навигацию, согласно табл.1;

5. На данном этапе USB кабель адаптера «M-7700» оставить **не соединенным** с блоком навигационной системы Мирком 200;
6. GPS приемник установить в место с «прямой видимостью» спутников для максимального уровня приёма сигнала;
7. Коммутация голосового оповещения Navitel производится в один из динамиков штатной аудио системы, для чего нужно установить звуковое реле в разрыв соединения желаемого динамика со штатным усилителем (головным устройством).

Способ 2 «параллельно штатному навигационному блоку»

В случае параллельного подключения Мирком 200 и блока штатной навигации, процесс установки проходит идентично 1-му способу, за исключением того, что штатный блок не отключается, и навигационная система Мирком 200 устанавливается посредством коммутации видеосигнала.

Коммутатор ставится в разрыв кабеля между штатной навигацией и головным устройством.*

В этом случае кнопка MAP (Voice) на приборной доске будет служить переключателем между штатной системой и навигационной системой Мирком 200.

* в случае использования адаптера GIVIF коммутатор ставится в разрыв между адаптером GIVIF и головным устройством автомобиля.

Установка драйвера адаптера

Непосредственно в систему Мирком 200 драйвер устанавливается с USB Flash брелка, при этом для управления процессом установки используется USB мышь. Поэтому для установки драйвера «М-7700» в навигационную систему Мирком 200 необходимо иметь:

- USB Flash брелок с предварительно записанным на нем драйвером «М-7700»;
- Манипулятор USB-Mouse.

Основные этапы установки драйвера «М-7700» в систему Мирком 200:

1. Подсоедините USB-мышь и USB Flash брелок к навигационной системе Мирком 200;
2. Выйдите на рабочий стол операционной системы Windows. Закройте Главное меню, нажав на кнопку в правом верхнем углу экрана (или **“SLEEP”** на пульте ДУ). Откроется окно переключения режимов Мирком 200. Выберите кнопку Windows, после чего откроется рабочий стол Windows;
3. На рабочем столе откройте ярлык под названием - **“Мое устройство”**;
4. Откройте ярлык **“USB Disk”**, при этом откроется содержимое USB Flash брелка;
5. Найдите и запустите программу **AVCLan_v*_* .exe** (под звездочками ** указывается номер версии драйвера);
6. Следуйте инструкциям инсталлятора (в программе установке драйвера следует нажать **“Далее”**, **“Согласен”**, **“Готово”**). После успешной установки драйвера система Мирком 200 автоматически выключится;
7. Выдерните USB Flash брелок из навигационной системы Мирком 200;
8. Заново включите систему Мирком 200 кнопкой **“POWER”** с пульта ДУ (загрузка системы длится около 15 секунд);
9. После загрузки Главного меню - подключите коннектор USB адаптера в освободившейся USB порт системы Мирком 200;

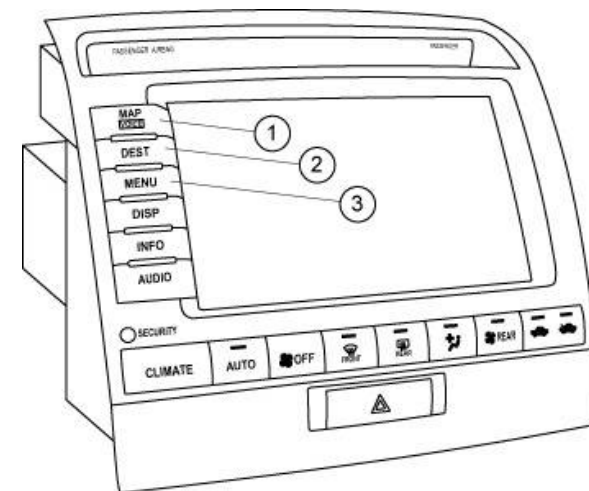
Внимание! В редком случае после всех перечисленных операций по установке драйвера, на экране монитора может появиться диалоговое окно запроса драйвера. При этом в поле диалогового окна необходимо набрать «**thm**» и нажать на кнопку «**ОК**». При появлении окна обновления прошивки адаптера (операция автоматическая), дождитесь завершения процедуры и закрытия окна.

Далее манипуляции можно производить с помощью сенсорной панели и штатных кнопок TOYOTA/LEXUS. Для более точного реагирования сенсора на нажатия следует произвести калибровку touch screen описание которой можно найти в инструкции которая прилагается к БИС Мирком 200.

Управление M200 с панели TOYOTA/LEXUS

Панель приборов автомобилей TOYOTA/LEXUS имеет три специально отведенные кнопки для работы с навигацией **MAP, DEST, MENU**. При помощи данных кнопок в режиме работающей системы Мирком можно быстро перемещаться между основными приложениями системы.

1. Кнопка «**MAP**» – запускает навигационную программу NAVITEL. Если она уже запущена, переключает систему в навигационный режим;
2. Кнопка «**DEST**» – выводит на экран меню поиска точки назначения по адресу в навигационной программе. Если NAVITEL не активен, то автоматически производится запуск программы навигации, после чего открывается меню поиска по адресу;
3. Кнопка «**MENU**» – открывает «ГЛАВНОЕ МЕНЮ» Мирком 200.



ДЛЯ ЗАМЕТОК
